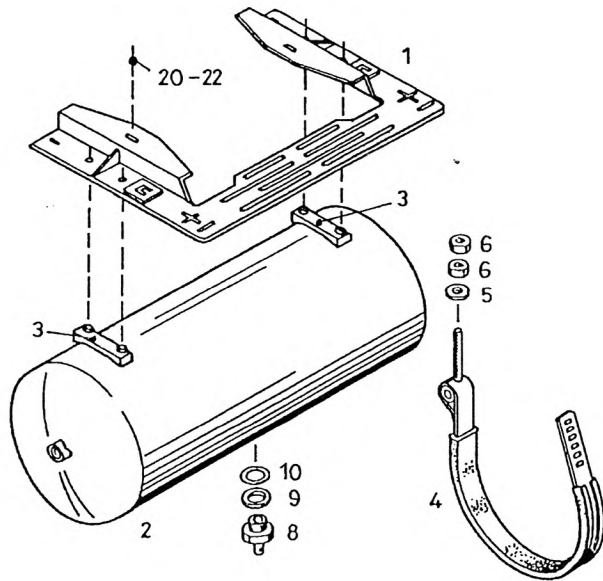


AIR RESERVOIR  
 DRUCKLUFTBEHAELTER  
 RESERVOIR AIR COMPR

997-077-57872

Figure  
 Bild 7757872  
 Figure

1601-04



Item Pos. Réf	Part No. Teil-Nr. Pièce No	Designation Benennung Désignation	all alle tous	Qty/assy Stck/Variante Pièce/ensemble								Figure Bild Figure	
				A	B	C	D	E	F	G	H		
1	997-077-57871	AIR TANK BRACKET LUFTBEHAELTER-HALTER SUPP RESERVOIR D AIR	1										
2	997-077-31613	AIR RESERVOIR DRUCKLUFTBEHAELTER RESERVOIR AIR COMPR	1										
3	997-077-30331	BASE UNTERLAGE PIECE DE BASE	2										
4	997-077-30330	TENSION BAND SPANNBAND COLLIER DE SERRAGE	2										
5	997-084-08991	DISK 10,5 SCHEIBE DISQUE	2										
6	997-000-57127	HEX NUT M10 6KT-MUTTER ECROU HEXAGONALE	4										
8	997-084-76703	DRAIN VALVE M22X1,5 ENTWAESSERUNGSVENTIL VALVE DE PURGE	1										
9	997-005-90593	RING DRUCKRING BAGUE DE BUTEE	1										
10	997-000-09109	O-RING 20,00X2,50 O-RING JOINT TORIQUE	1										
20	997-000-56661	HEX BOLT M10X30 6KT-SCHRAUBE VIS HEXAGONALE	NB										
21	997-084-08991	DISK SCHEIBE DISQUE	NB										
22	997-084-75948	LOCK NUT SICHERUNGSMUTTER ECROU DE SURETE	2										